

Инструкция по эксплуатации.

Качество и комплектность изделия рекомендуется проверять в магазине при покупке в распакованном виде. Сборка изделия должна производиться в порядке, изложенном в настоящей инструкции. В процессе эксплуатации изделий необходимо периодически затягивать ослабленные винтовые соединения. В случае необходимости перемещения изделия по квартире перед его перестановкой, необходимо полностью освободить его от груза (матраца). Во избежание поломки имеющих опор передвигание производить приподнимая изделие над уровнем пола. Удаление пыли с изделий следует производить слегка влажной мягкой салфеткой. Во избежание коробления деталей и изменения цвета изделия следует избегать установки мебели на прямых солнечных лучах.

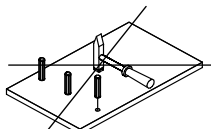
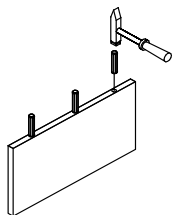
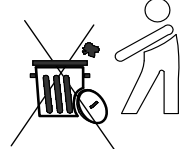
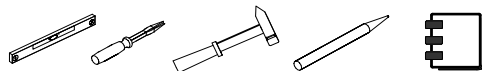
При эксплуатации изделий набора **ЗАПРЕЩАЕТСЯ**:

- устанавливать мебель вблизи отопительных приборов и вплотную к сырым стенам и в помещениях с относительной влажностью более 70%;
- температура нагрева элементов мебели не должна превышать +40 °С.
- в процессе сборки и эксплуатации изделий набора становиться ногами на горизонтальные щиты и витрины;
- применять химические чистящие средства для уборки мебели;

Гарантии изготовителя

1. Гарантийный срок эксплуатации изделия - 24 месяца со дня продажи магазином. В период гарантийного срока изготовитель гарантирует ремонт изделий или их замену, если потребителем не нарушены правила эксплуатации.
2. Претензии предъявляются потребителем непосредственно в торгующую организацию, в которой была приобретена мебель, предъявив настоящую "Инструкцию по сборке" и копию товарного чека.
3. Изделие **Тумба для обуви 1D**, входящее в состав набора модульной мебели **«OSKAR»**, соответствует требованиям ГОСТ 16371-93, ТР ТС 025/2012.
4. Срок службы мебели - 10 лет.
5. Предприятие-изготовитель оставляет за собой право вносить изменения в конструкцию изделия, не ухудшая его конструктивные и эксплуатационные характеристики.
6. Для сборки изделий **рекомендуется** привлекать квалифицированных специалистов.

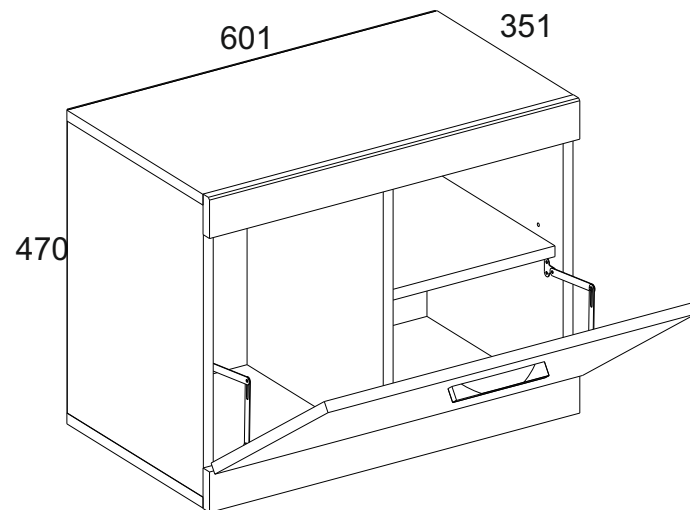
Важно! Сохраните пожалуйста, инструкцию в случае повторной сборки мебели или рекламации. В случае составления рекламации пользуйтесь, пожалуйста, обозначением из инструкции сборки.



Инструкция по сборке Набор модульной мебели “OSKAR”

Тумба для обуви 1D

АН-018.80.00.00



Дата изготовления

Штамп ОТК

Дата продажи

Штамп магазина


ИООО “ АНРЭКС ”
Республика Беларусь, 224025
г.Брест, ул. Катин Бор, 119
тел/факс (+375162) 29-74-68

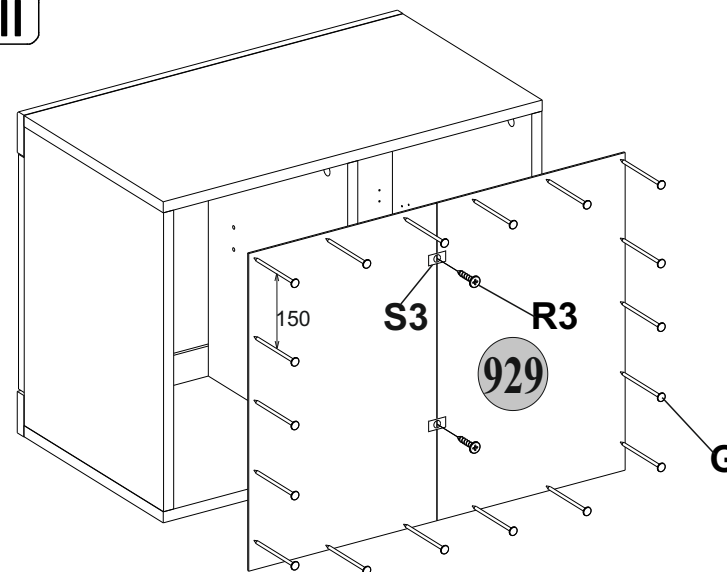


№ ТС BY/112 11.01. ТР025 018 02210
от 11.05.2016
до 05.05.2021

1. Комплектность изделия.

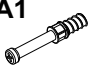

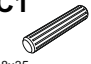
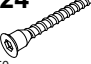

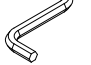







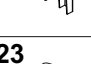

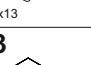
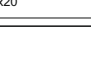


№ эл-та	Наименование	Длина мм.	Ширина мм.	Толщина мм.	Кол-во шт.	№ пачки
29	Щит верхний	600	335	16	1	1/1
47	Щит нижний	600	335	16	1	1/1
141	Полка переставная	274	315	16	1	1/1
269	Перегородка	433	335	16	1	1/1
267	Стенка боковая левая	433	335	16	1	1/1
268	Стенка боковая правая	433	335	16	1	1/1
371	Планка горизонтальная верхняя	601	60	16	1	1/1
372	Планка горизонтальная нижняя	601	60	16	1	1/1
515	Дверь (откидная)	596	340	16	1	1/1
929	Стенка задняя	460	298	2,5	2	1/1

Рекомендуется для сборки привлечь квалифицированных специалистов. 



2. Комплект фурнитуры.

3. Порядок сборки.

A1  10	A2  10
C1  8x35 18	R24  7x50 6
S5  6	I  1
H13  1	J6  2
R32  4x27 2	G  1,5x26 28
N2  2	D1  2
Q  2	E2  2
P1  4	R23  6,3x13 4
R3  3x20 2	S3  2
Ri12  3,5x16 12	

